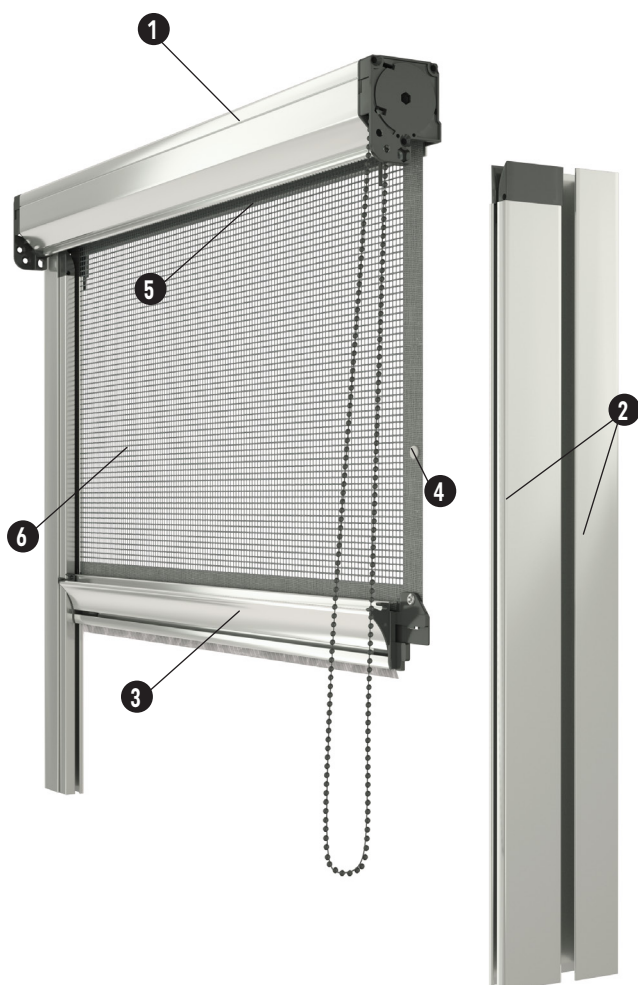




LEGENDA

1. Cassonetto
2. Guida telescopica
3. Barramaniglia
4. Bottoni anti-vento
5. Guarnizione anti-intrusione insetti
6. Rete



PREZZO

FASCIA 1	FASCIA 2	FASCIA 3
€/m ²	€/m ²	€/m ²

Minimo di fatturazione a zanzariera: **m² 1,50**

ACCESSORI OPTIONAL

- Rete HC Alto contrasto nera
- Rete anti-batterica certificata (esaurimento)
- Rete ad alta trasparenza nera
- Rete Solar 0,35
- Doppio comando
- Spazzolino adesivo sopra cassonetto

COLORI ALLUMINIO

FASCIA 1

FASCIA 2

FASCIA 3

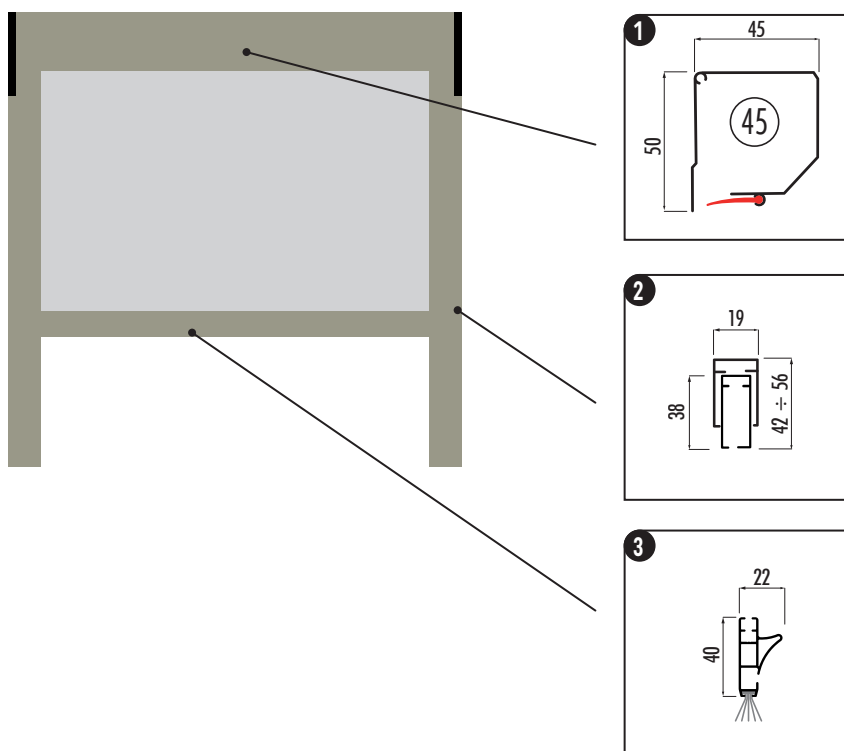
1 Argento OX	5 Bianco 9010	6 Avorio 1013	10 Grigio polvere 7037
27 Testa di moro	28 Nero 9011 OP	30 Bianco crema 9001	35 Bronzo Verniciato
41 Bianco 9010 OP	46 Grigio chiaro 7035	49 Verde 6005 OP	90 Marrone 8017 OP
91 Grigio silver 9006	94 Avorio 1013 OP		

13 Grigio Michelangelo	29 Ferro micaceo
42 Bianco 9010 Sablè	78 Grigio antracite 7016 Sablè

17 Rovere P8	26 Renolit chiaro 386-73/R
32 Renolit scuro 387-70/R	33 Noce 360-70/R
37 Douglas 335.80/R	48 Rovere Scuro 474-123/R



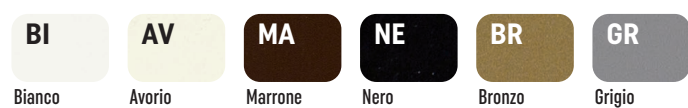
Maggiorazione RAL vedi pag. 201
+ 10% Aumento rispetto fascia 1
€ 60,00 netti per ogni modello
Consegna: circa 4 Settimane lavorative



FATTIBILITÀ (misure consigliate)

45 mm	HC Alto contrasto	160 x 180 cm
	Fibra vetro	160 x 180 cm
	Anti-batterica	160 x 180 cm
	H Trasp. nera	160 x 210 cm
	Rete Solar 0,35	160 x 150 cm

COLORI PLASTICA ABBINATI



RETI



CARATTERISTICHE DI SERIE



Verticale con bottoni anti-vento



Guide laterali telescopiche



Rete in fibra di vetro grigia



Guarnizione anti-intrusione insetti BI, NE, MA, BR



Comando a catena BI, NE, MA

RICORDA

Altre informazioni a pagina: 198...219

Indicare da quale parte si vuole la catena "Vista interna", se non specificato verrà posizionata a destra.

Nell'etichetta adesiva apposta sul prodotto sarà riportata la misura finita, saranno considerate le corrette tolleranze dalla misura luce eventualmente comunicata.